

1. Использование мебельной продукции, выпущенной в обращение, должно осуществляться по назначению изделия мебели, указанному в маркировке, инструкции по сборке, с учетом допустимых предельных нагрузок, указанных изготовителем.
2. Мебельная продукция, поставляемая в разобранном виде, должна собираться в соответствии с приложенной изготовителем инструкцией по сборке, включающей комплектовочную ведомость и схему монтажа.
3. При эксплуатации мебельной продукции необходимо исключить попадание воды и иных жидкостей на элементы изделий мебели, соприкасающихся с полом.
4. При установке изделий мебели в непосредственной близости от нагревательных и отопительных приборов их поверхности во время эксплуатации должны быть защищены от нагрева. Температура нагрева элементов мебели не должна превышать +40°C.
5. **ВНИМАНИЕ!** Предприятие-изготовитель не несет ответственности за дефекты, возникшие в результате нарушения покупателем правил эксплуатации и ухода за мебелью.
6. Изделия мебели должны храниться в крытых помещениях при температуре не менее +2 градуса и относительной влажности воздуха от 45-70%.
7. Предприятие - изготовитель оставляет за собой право на замену фурнитуры на аналогичную!

Рекламация на изделие принимается:

- При наличии документов подтверждающих факт купли-продажи (кассовый чек).
 - При отсутствии внешних механических повреждений, полученных по вине покупателя.
- Срок ремонта соответствует сроку, определенному в Законе о защите прав потребителя, либо соглашением сторон.
- В случае механических повреждений, полученных по вине покупателя, производится платное обслуживание (за счет покупателя).
- При несоблюдении этих правил гарантийный ремонт не производится.

ВНИМАНИЕ

Опрокидывание мебели может привести к серьезным или смертельным телесным повреждениям. Для предотвращения опрокидывания мебель должна быть постоянно прикреплена к стене. Крепёжные средства для крепления к стене не прилагаются, для разных материалов стен требуются различные крепления. Используйте крепёжные средства, подходящие для материала стен в Вашем доме. Если вы не уверены, какой тип креплений подходит к данному материалу, обратитесь в специализированный магазин.



Общество с ограниченной ответственностью «Моби»

Почтовый адрес: 603058 Россия, г. Нижний Новгород, ул. Новикова-Прибоя, д. 4
 Фактический адрес: 607686 Россия, Нижегородская обл., Кстовский р-н, пос. Садовский, д. 100
 тел.: 8(831)216-29-81
 Сайт: www.mobi-mebel.ru
 E'mail: mail@mobi-mebel.ru

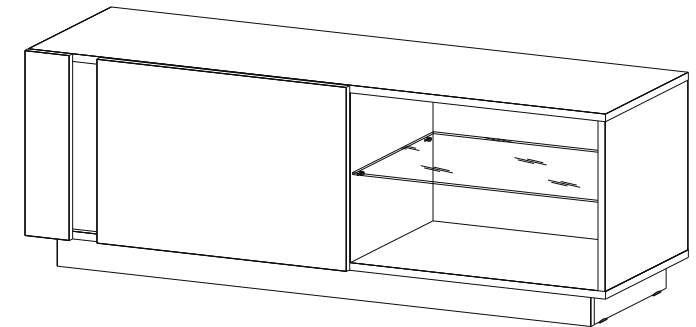
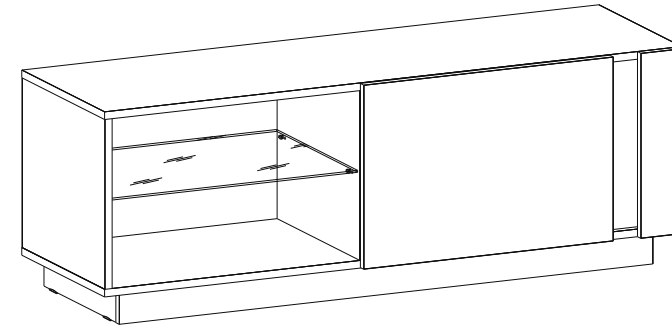


Регистрационный номер декларации
 о соответствии: **EAЭС N RU Д-RU.АБ79.В.01417/19**

ТР ТС 025-2012
 ГОСТ 16371-2014

Тумба 10.85 Арчи

шир/гл/выс (мм): 1300 x 413 x 461



Маркировочный ярлык

ООО «Моби»

Юридический адрес: 603137 г. Нижний Новгород, пр. Гагарина, д. 111, офис 16
 Фактический адрес: 607686 Нижегородская обл., Кстовский р-н, пос. Садовский, д.100

Тумба 10.85 Арчи

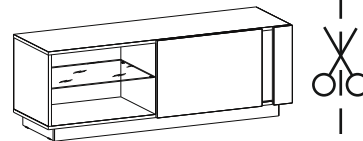
Размер изделия (мм): 1300 x 413 x 461

Регистрационный номер декларации
 о соответствии: **EAЭС N RU Д-RU.АБ79.В.01417/19**

Дата изготовления:

Гарантийный срок: 24 месяца

Срок службы: 5 лет



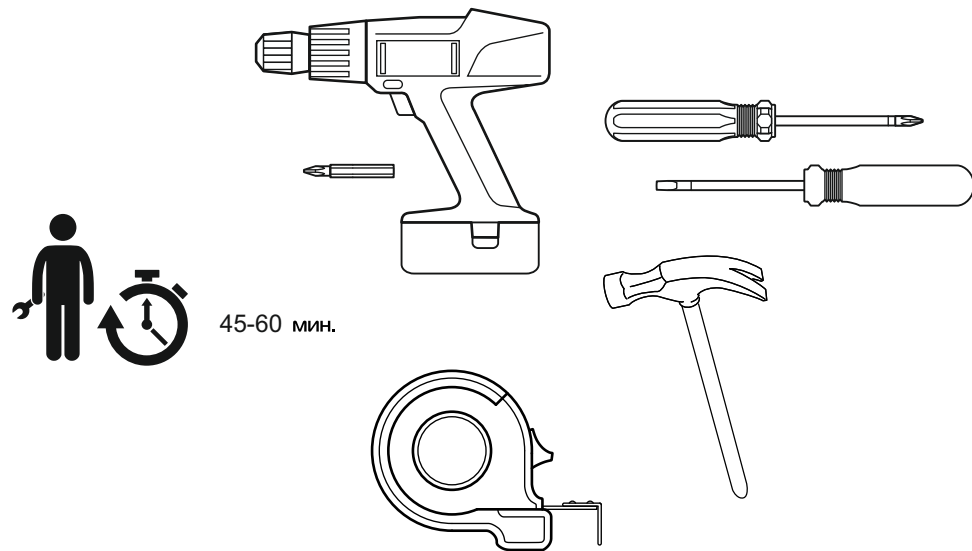
ТР ТС 025-2012
 ГОСТ 16371-2014

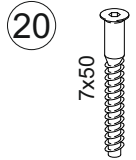
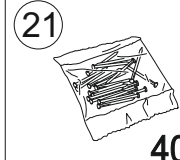
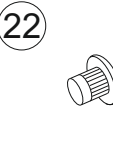
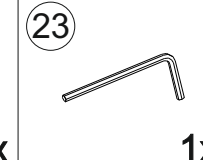
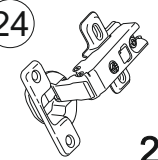
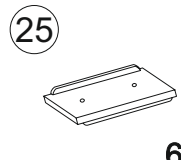
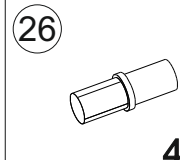


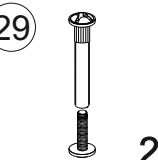
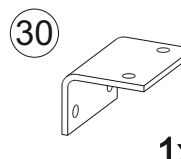
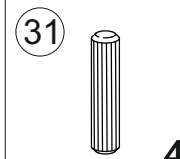
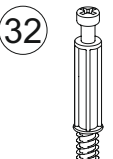

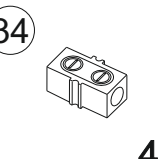

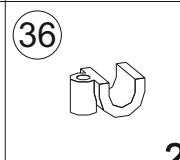
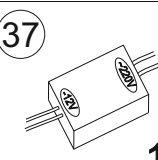
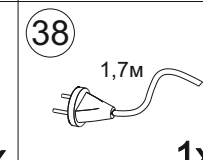
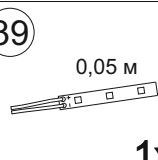
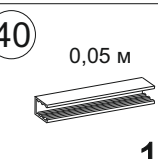
Сборку рекомендуется производить с помощью специалиста, так как неправильная сборка может привести к нежелательным последствиям. Инструкция даст вам необходимые рекомендации по сборке, порядка которых просим вас придерживаться. Перед сборкой внимательно ознакомьтесь с инструкцией, проверьте комплектность фурнитуры и разберите ее по назначению.



Комплектовочная ведомость

№	Наименование	Длина	Ширина	Кол-во	Материал
1	Стойка	356	394	1	ЛДСП 16
2	Стойка	356	394	1	ЛДСП 16
3	Стойка	356	394	1	ЛДСП 16
4	Крышка	1300	394	1	ЛДСП 16
5	Дно	1300	394	1	ЛДСП 16
6	Планка	100	388	1	ЛДСП 16
7	Фасад	562	386	1	ЛДСП 16
8	Планка	356	100	1	ЛДСП 16
9	Цоколь	1202	70	1	ЛДСП 16
10	Цоколь	344	70	2	ЛДСП 16
11	Цоколь	344	70	1	ЛДСП 16
12	Полка съёмная	556	385	1	Стекло
13	Стенка задняя	384	1294	1	ДВПО



 <p>7x50 2x</p>	 <p>40x</p>	 <p>8x</p>	 <p>1x</p>	 <p>2x</p>
 <p>6x</p>	 <p>4x</p>	 <p>4,0x16 8x</p>	 <p>4,2x16 4x</p>	 <p>2x</p>
 <p>1x</p>	 <p>4x</p>	 <p>21x</p>	 <p>21x</p>	 <p>4x</p>
 <p>3,5x16 2x</p>	 <p>2x</p>	 <p>1x</p>	 <p>1,7м 1x</p>	 <p>0,05 м 1x</p>
				 <p>0,05 м 1x</p>

②0 - Винт-конфирмат 7x50

②1 - Гвоздь 1,6x25

②2 - Заглушка D 5 мм.

②3 - Ключ шестигранник №4

②4 - Петля накладная

②5 - Подпятник наконечник

②6 - Полкодержатель стекла с чехольчиком

②7 - Саморез 4,0x16

②8 - Саморез 4,2x16 п/сф

②9 - Стяжка межсекционная

③0 - Уголок 111/6

③1 - Шкант

③2 - Шток эксцентрика

③3 - Эксцентриксовая стяжка

Комплект подсветки

③4 - Клема винтовая

③5 - Саморез 3,5x16

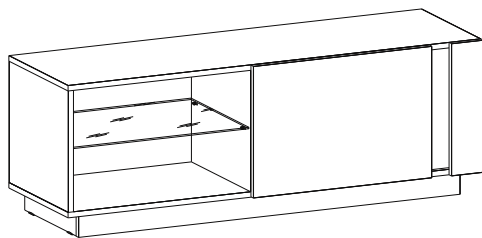
③6 - Скоба для кабеля

③7 - Трансформатор

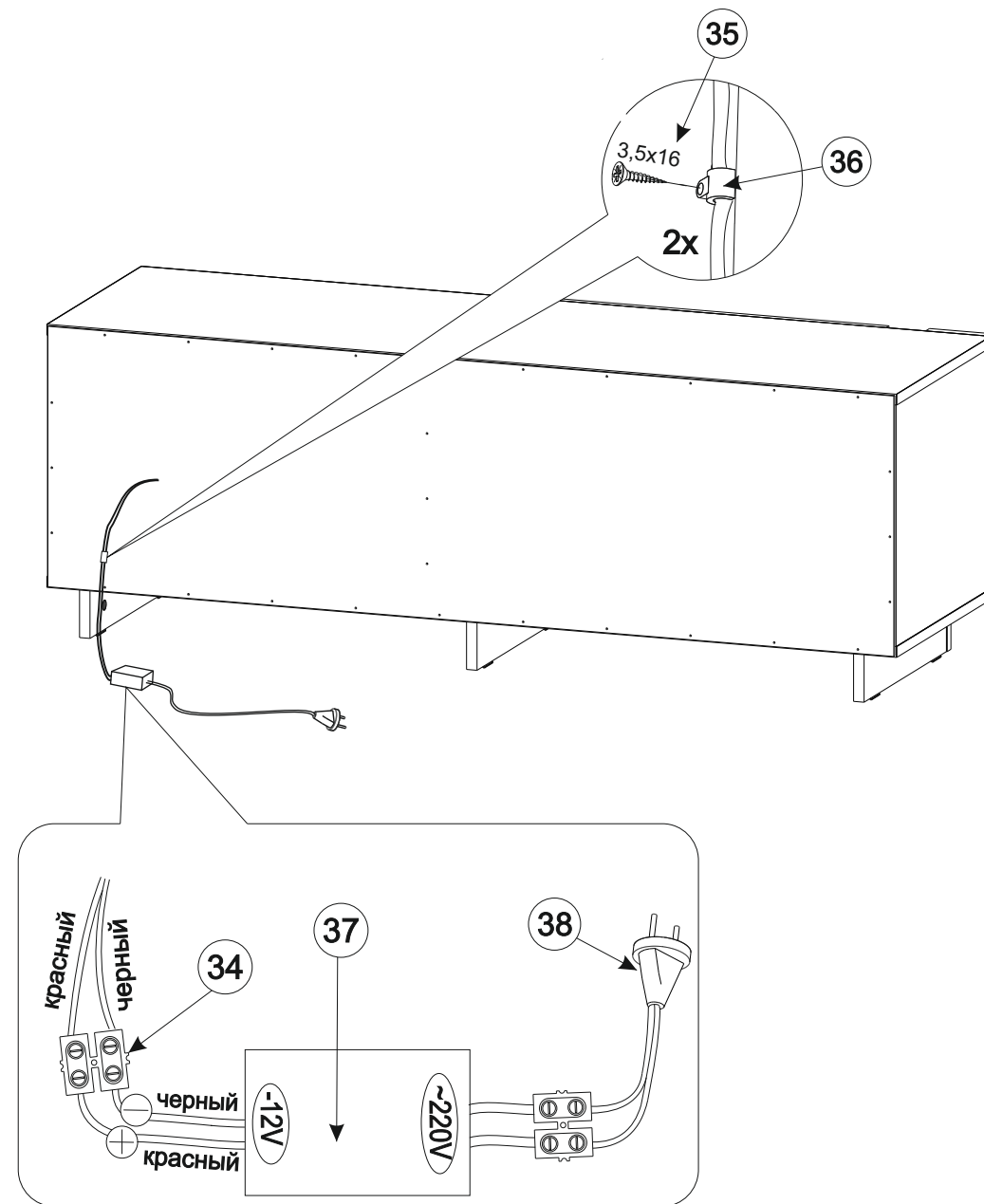
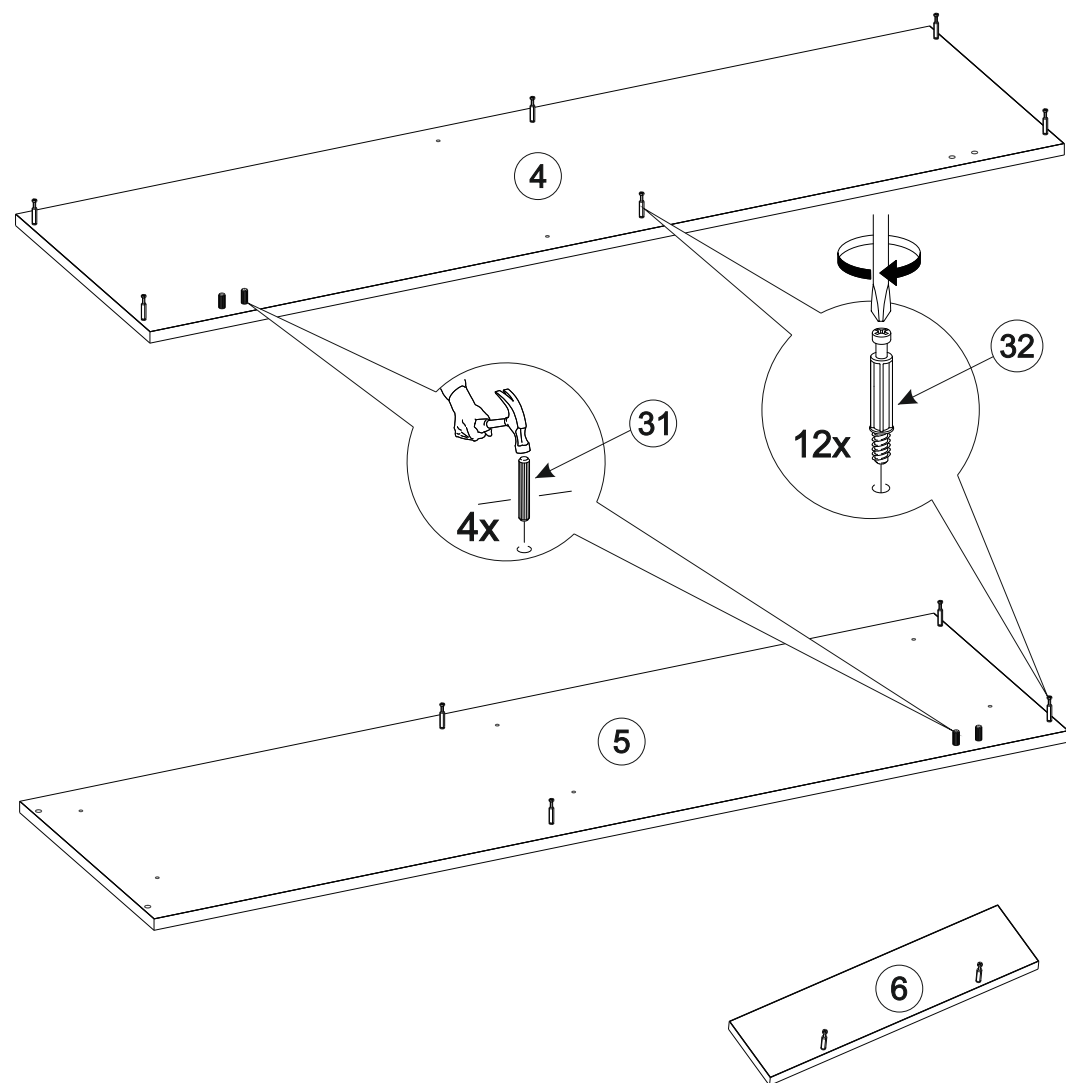
③8 - Шнур сетевой с евровилкой

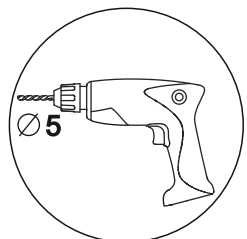
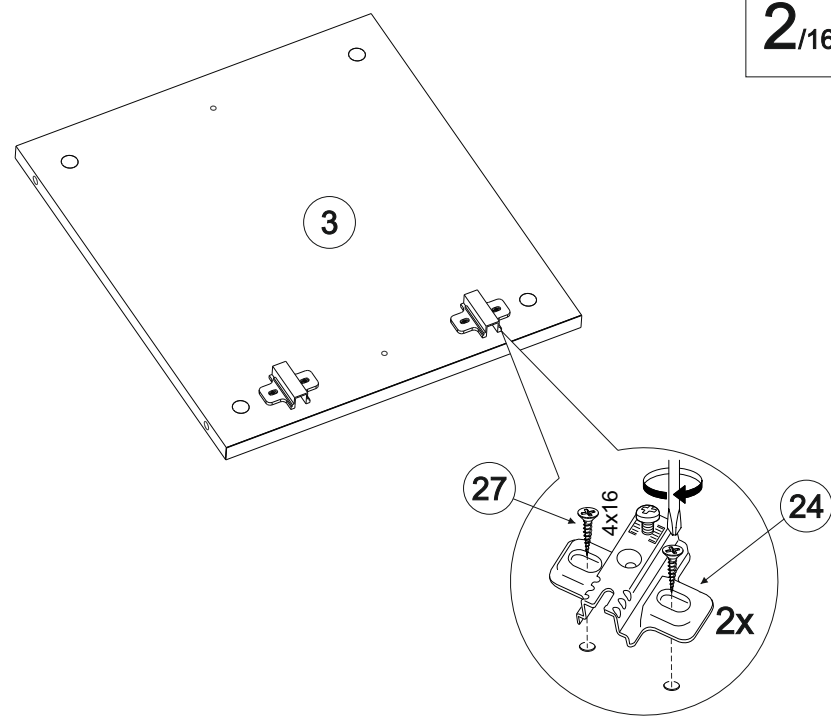
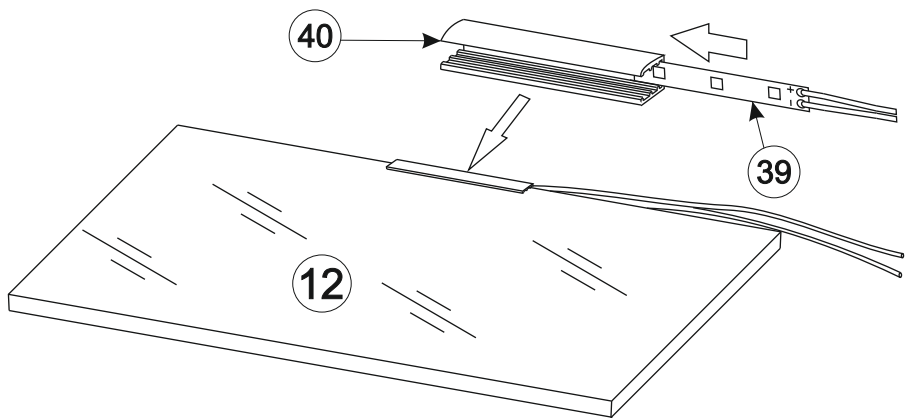
③9 - Лента светодиодная с кабелем

④0 - Профиль для подсветки

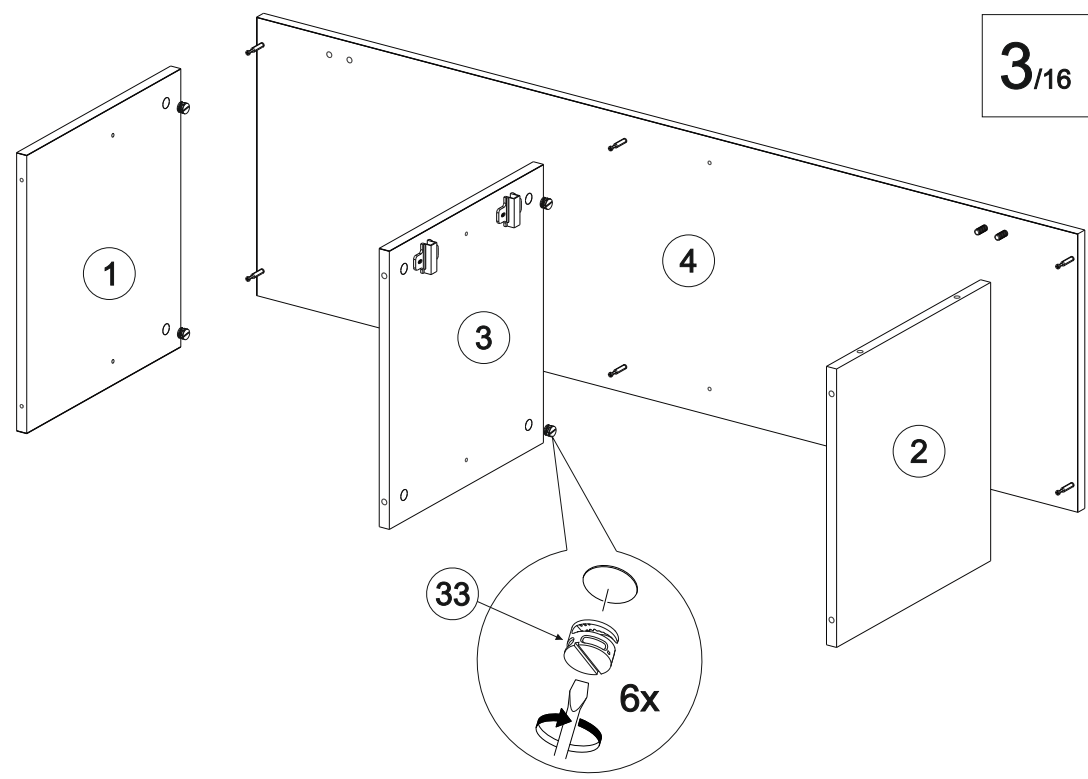
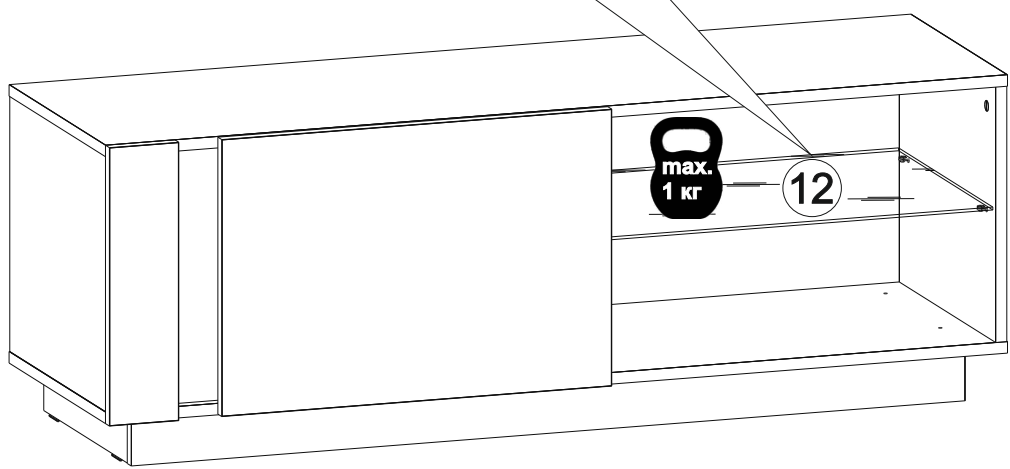


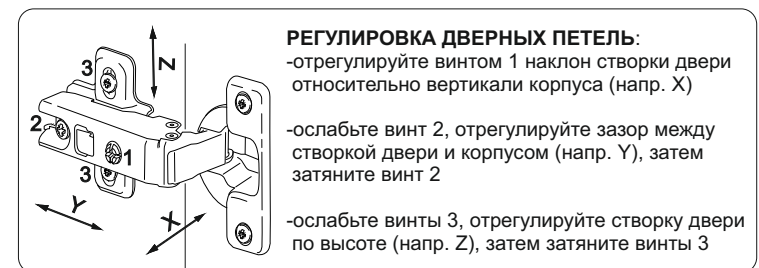
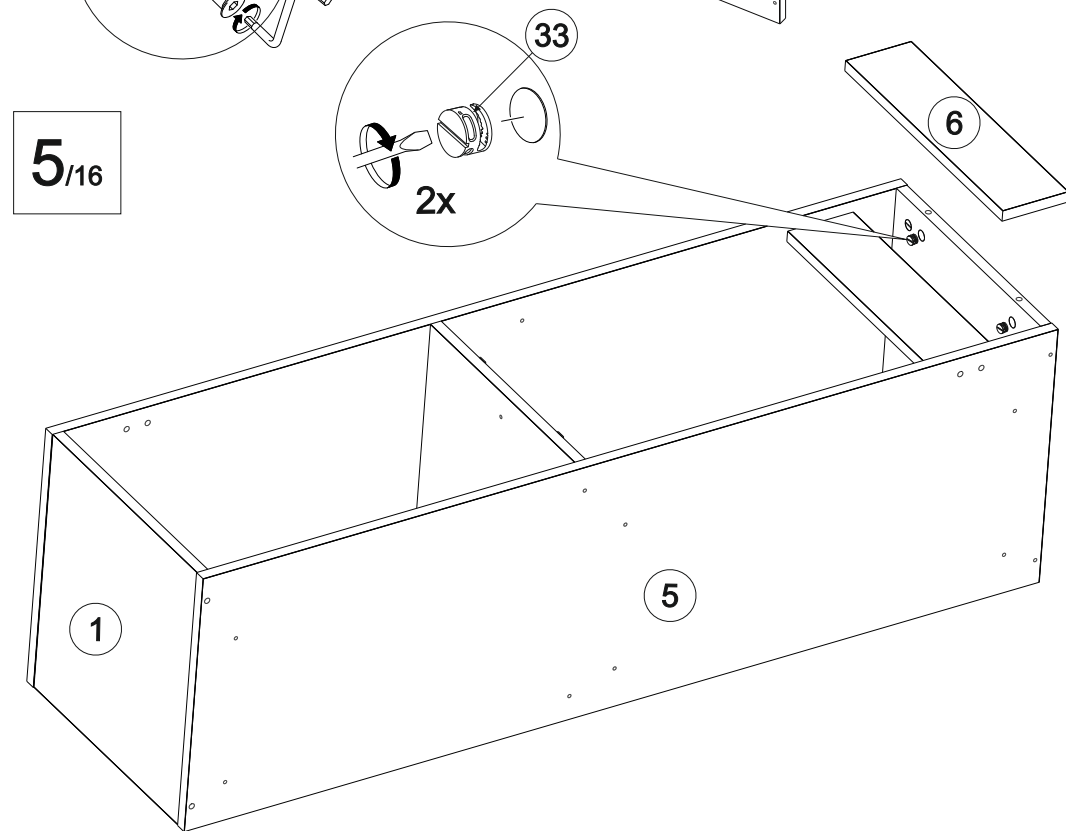
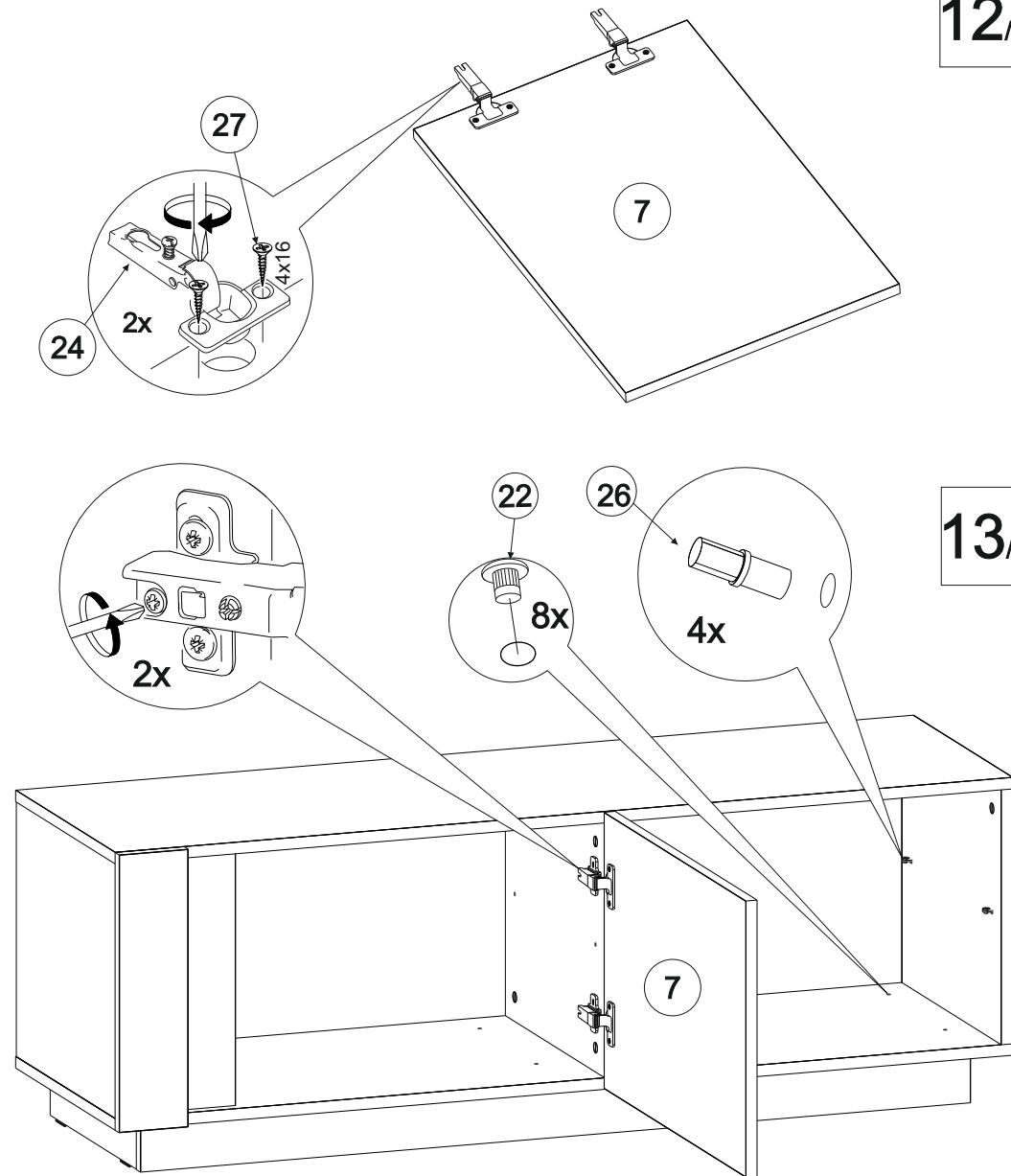
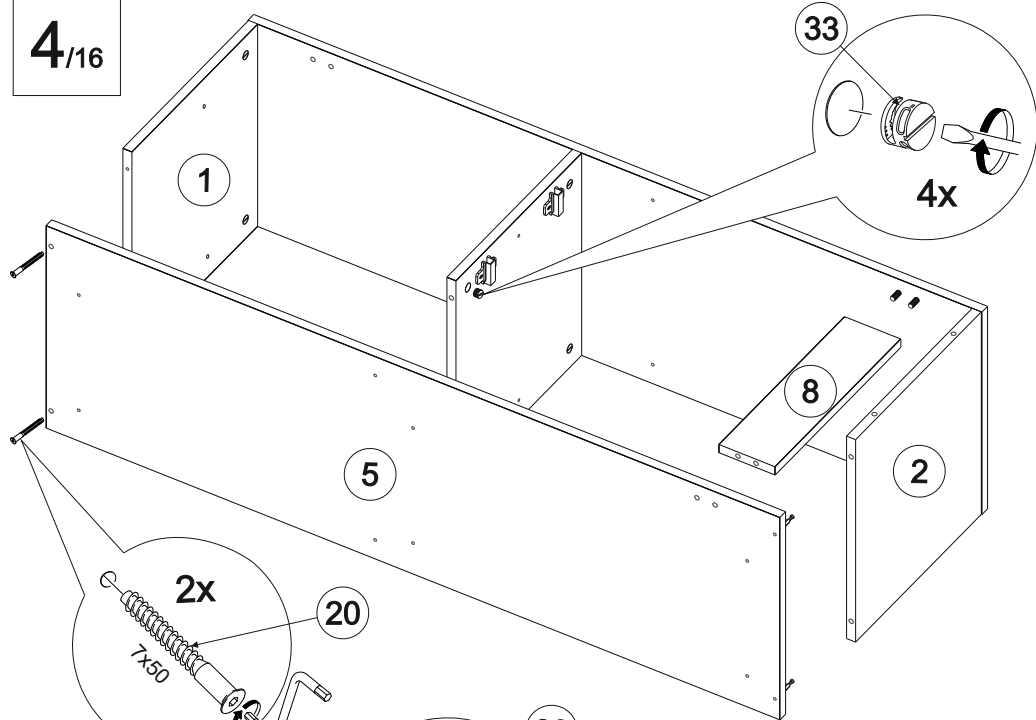
За неправильное подключение, приведшее к любому ущербу, производитель ответственности не несет. Для правильного подключения лучше обратиться к специалисту.

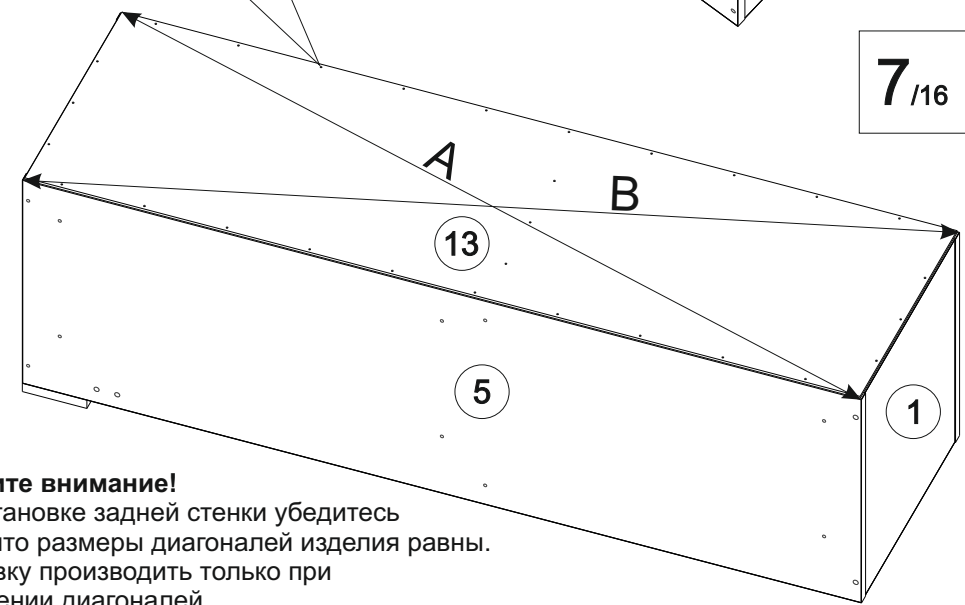
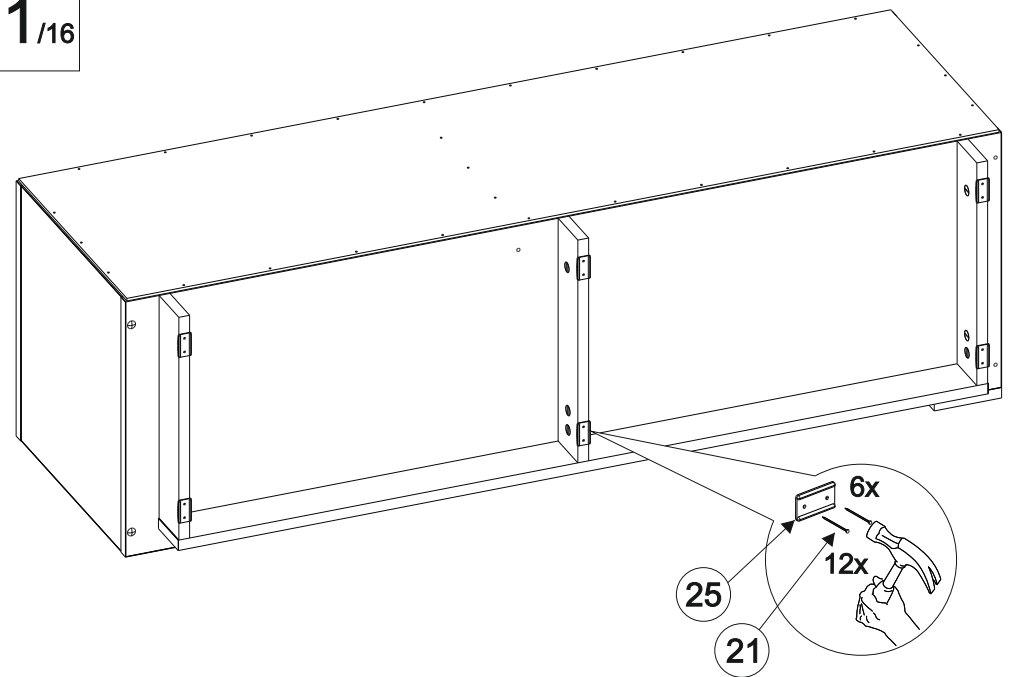
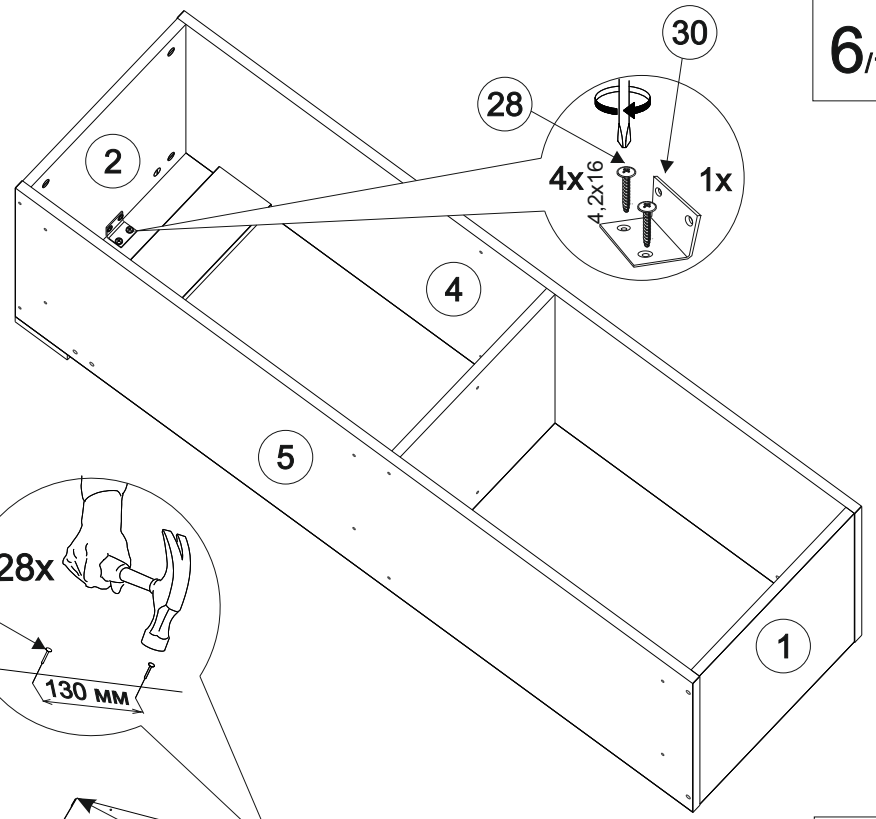
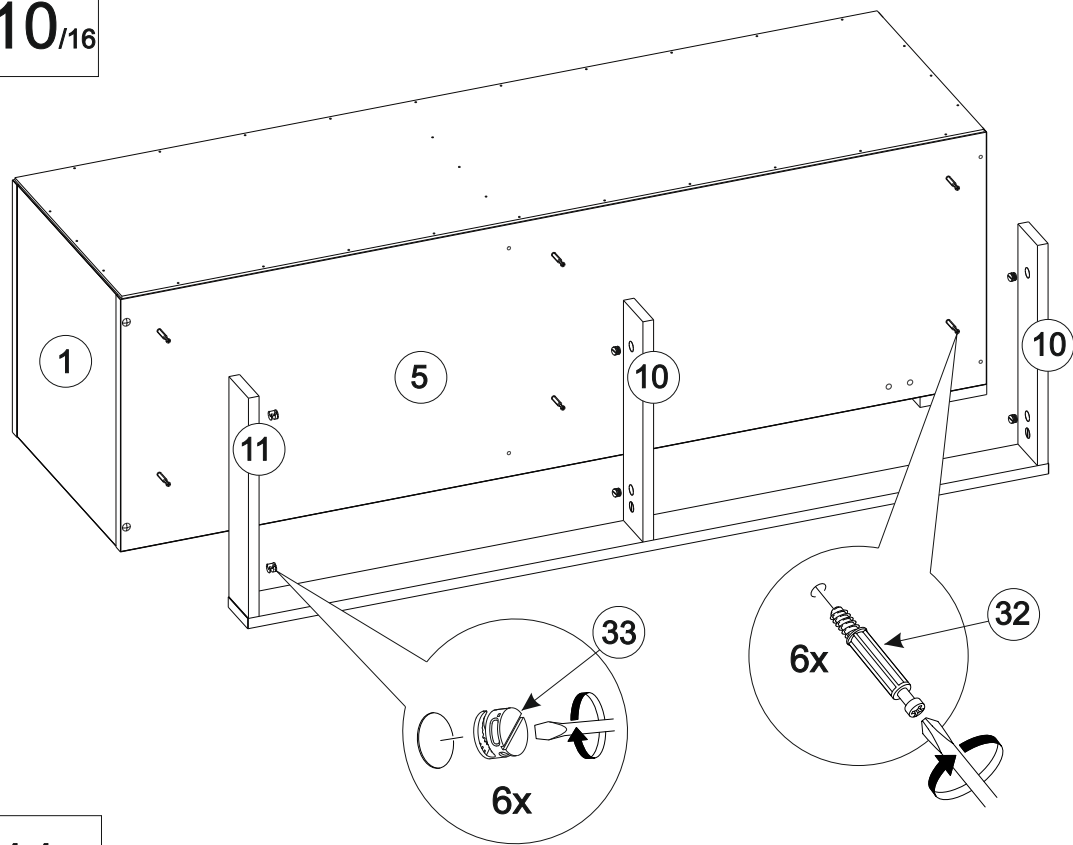




Просверлить отверстие под провода в задней стенке.

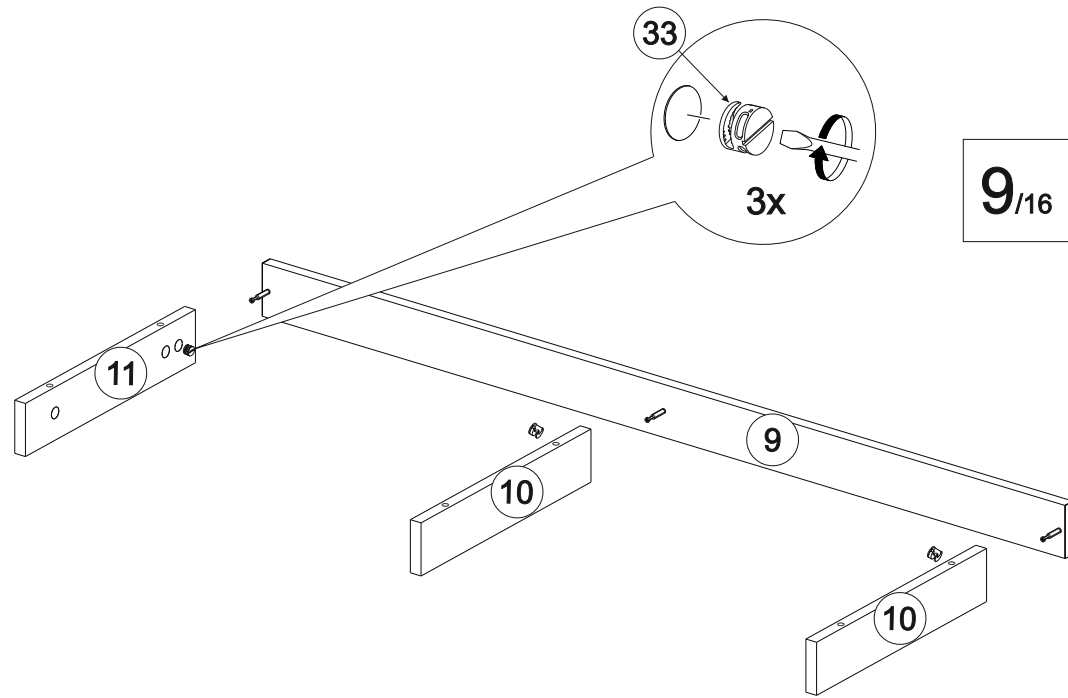
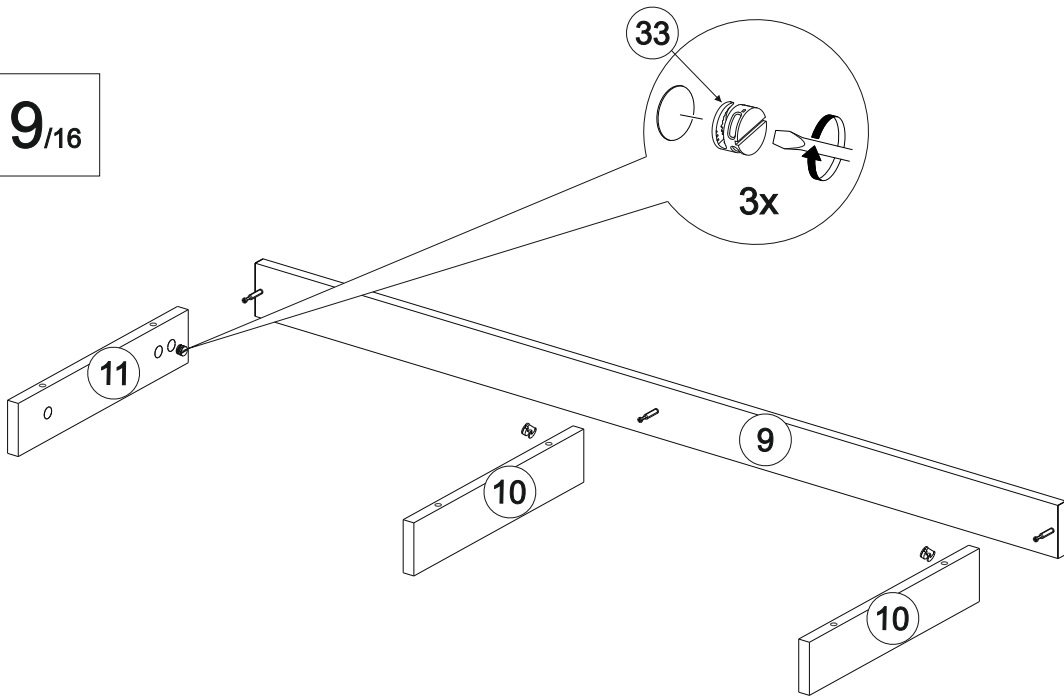
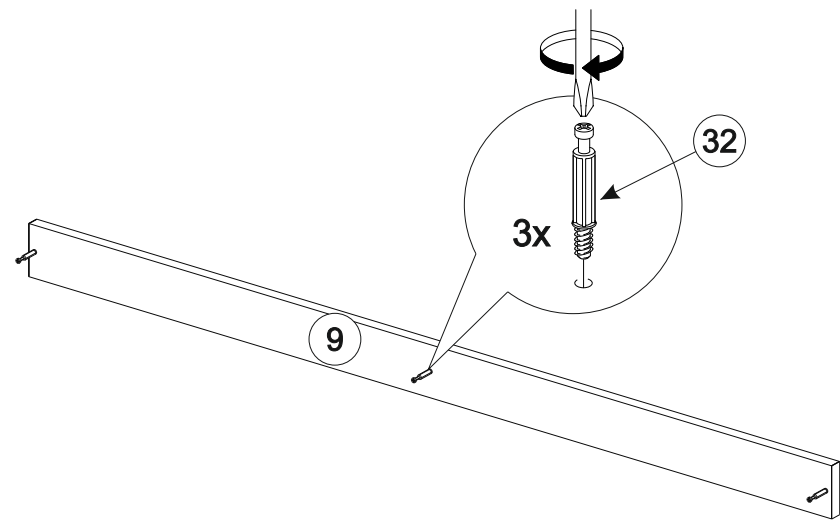
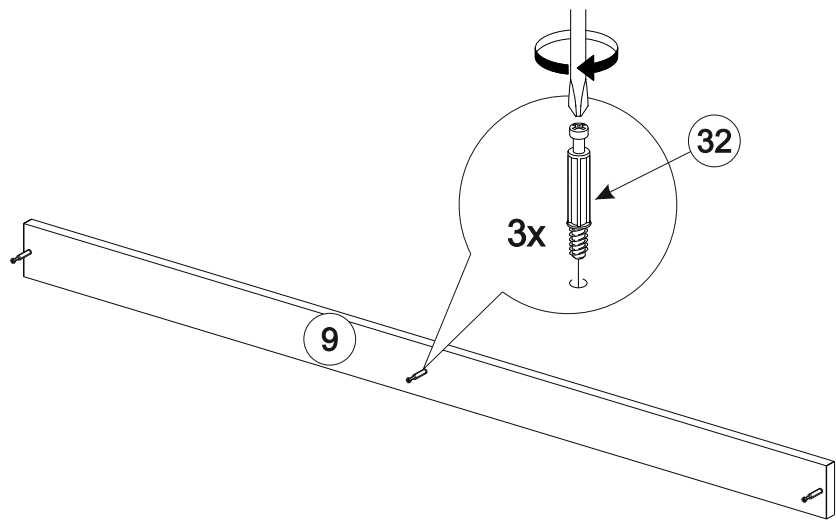


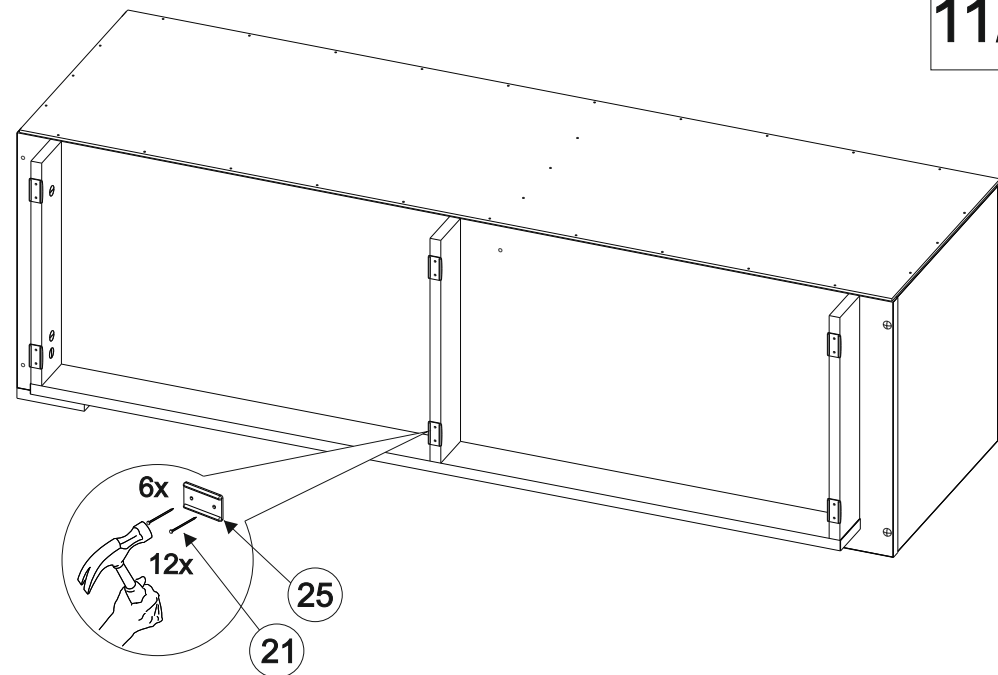
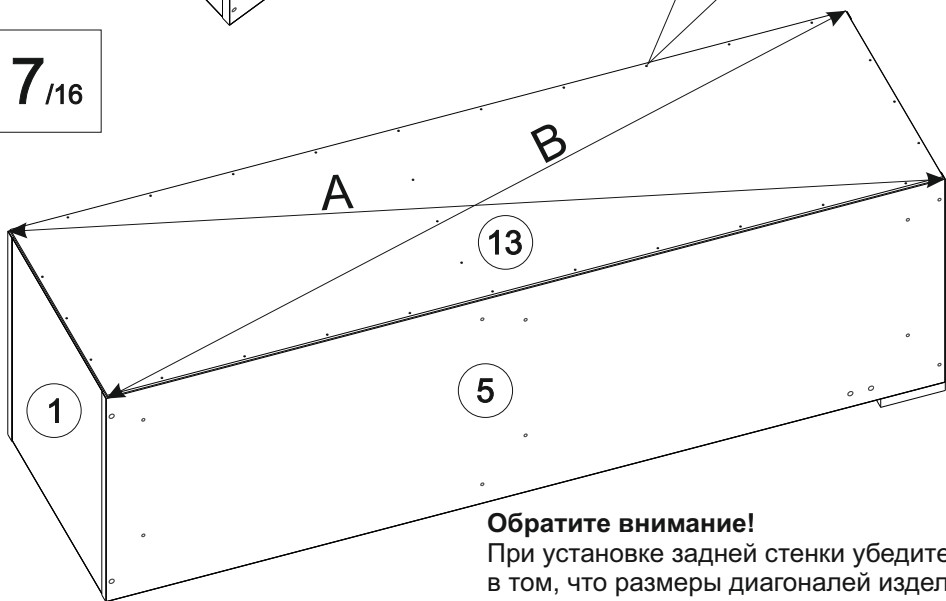
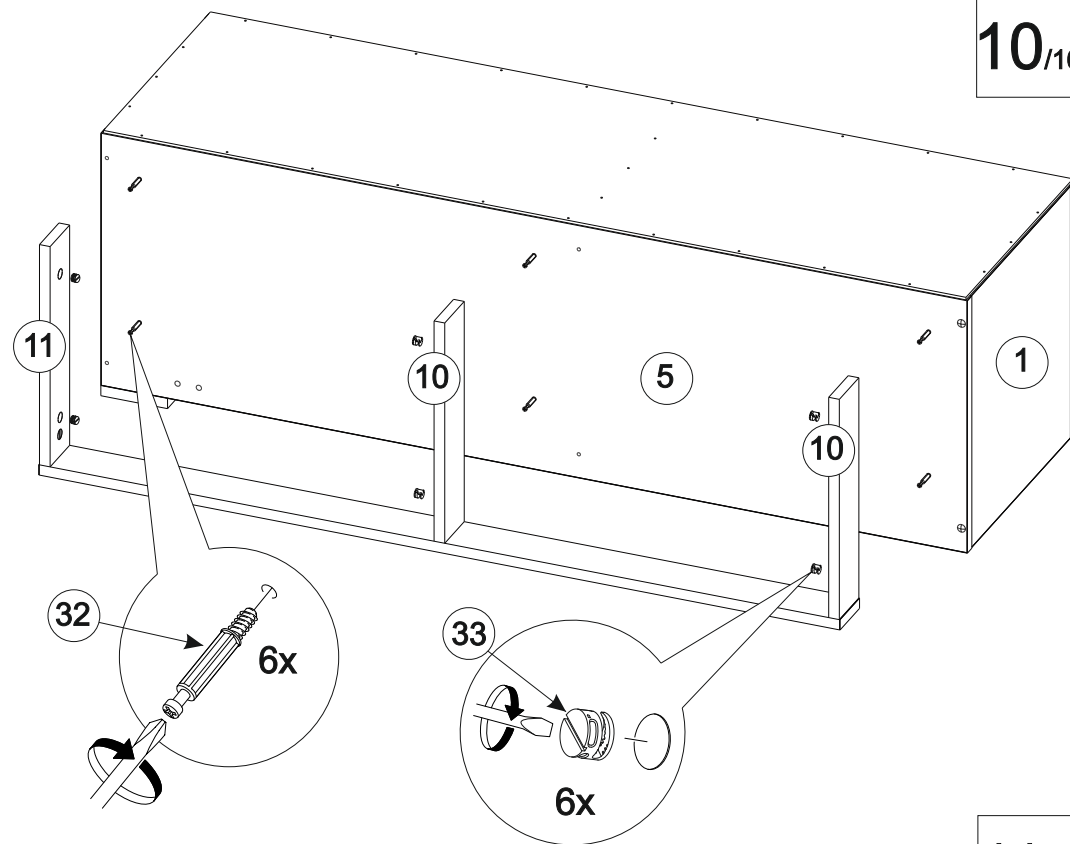
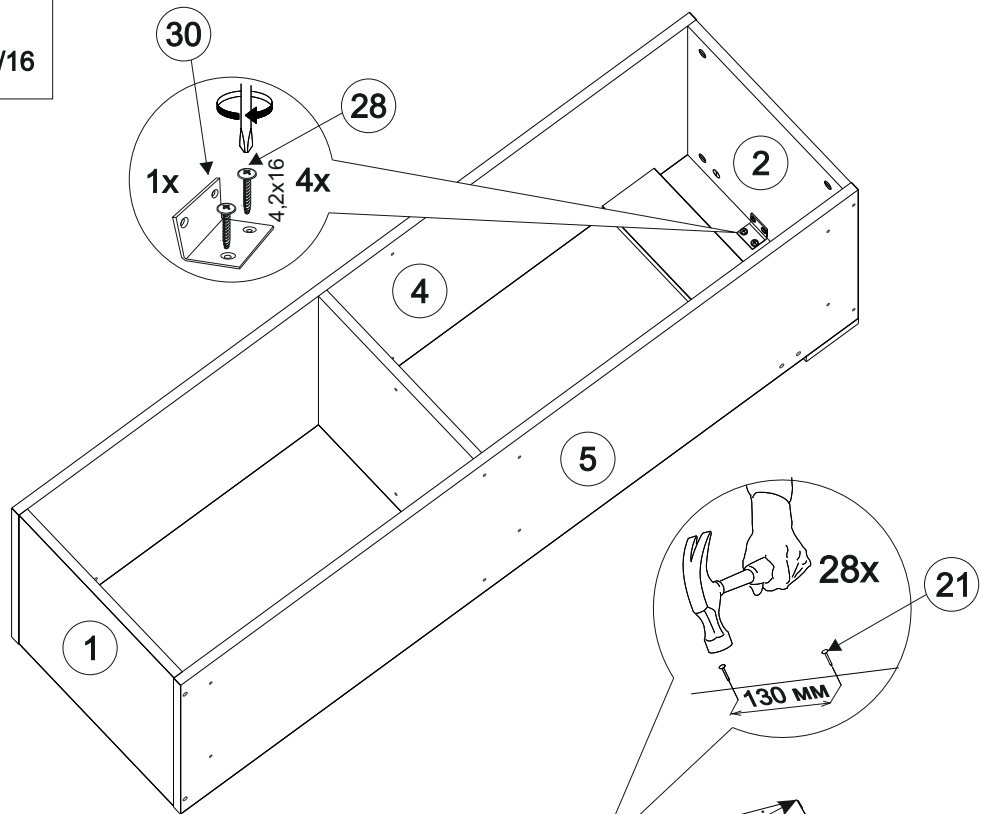




Обратите внимание!
 При установке задней стенки убедитесь
 в том, что размеры диагоналей изделия равны.
 Установку производить только при
 совпадении диагоналей.



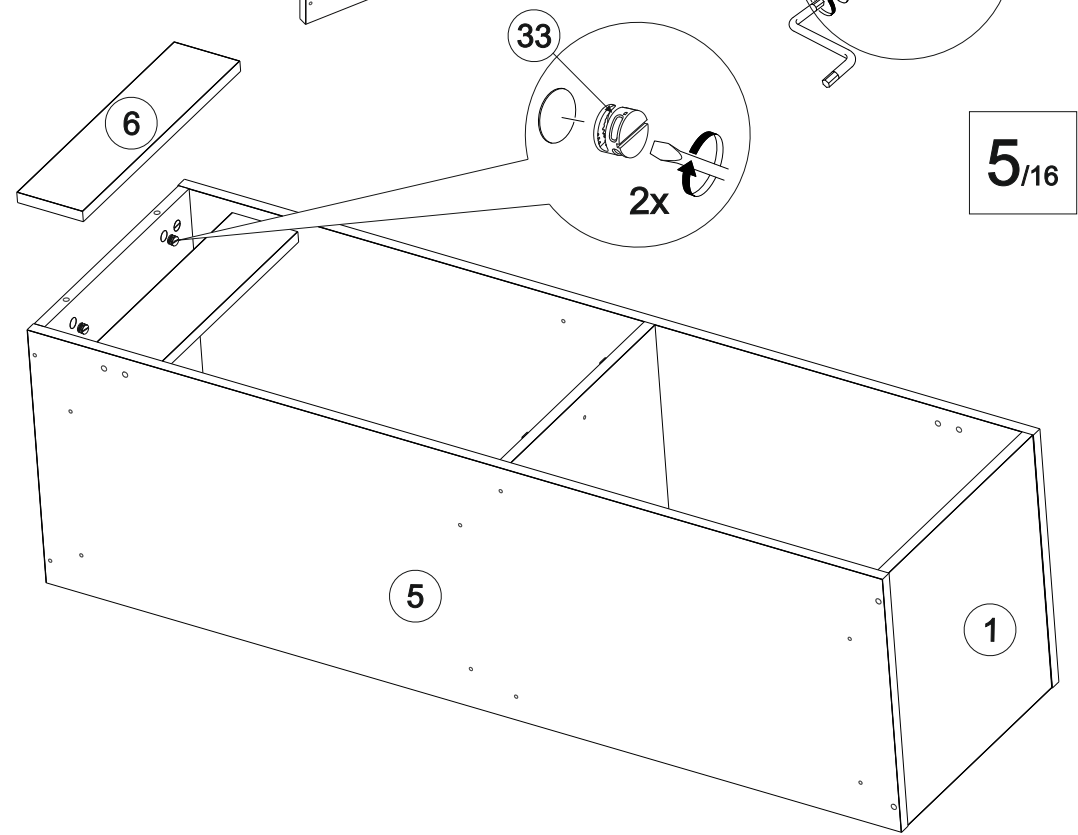
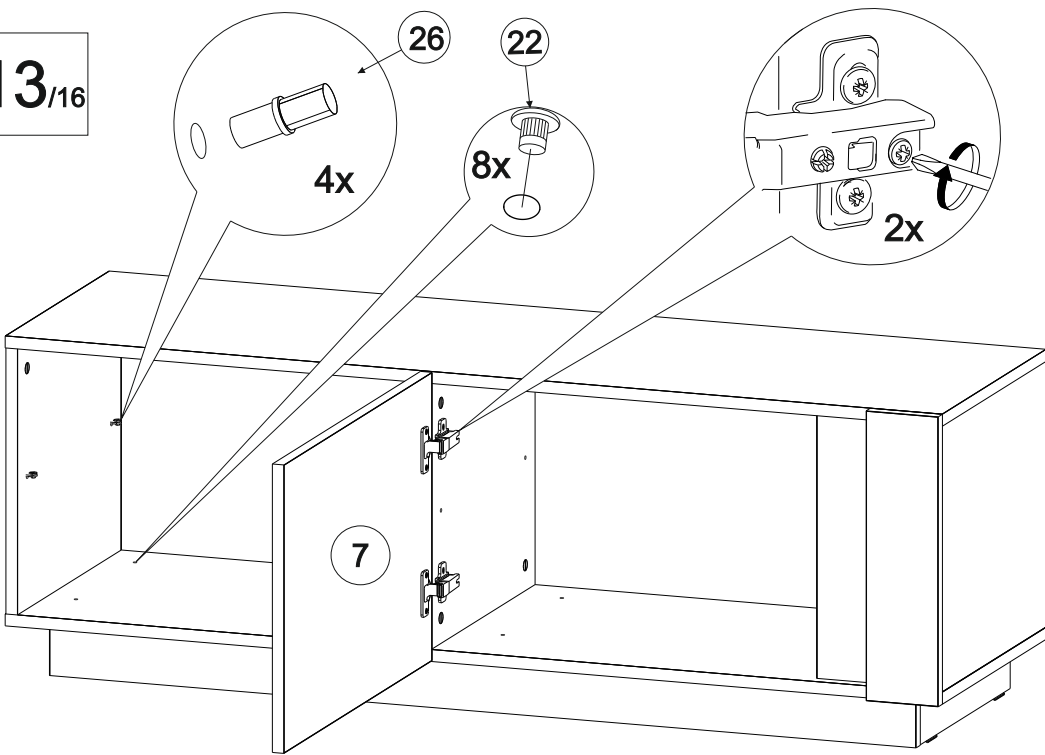
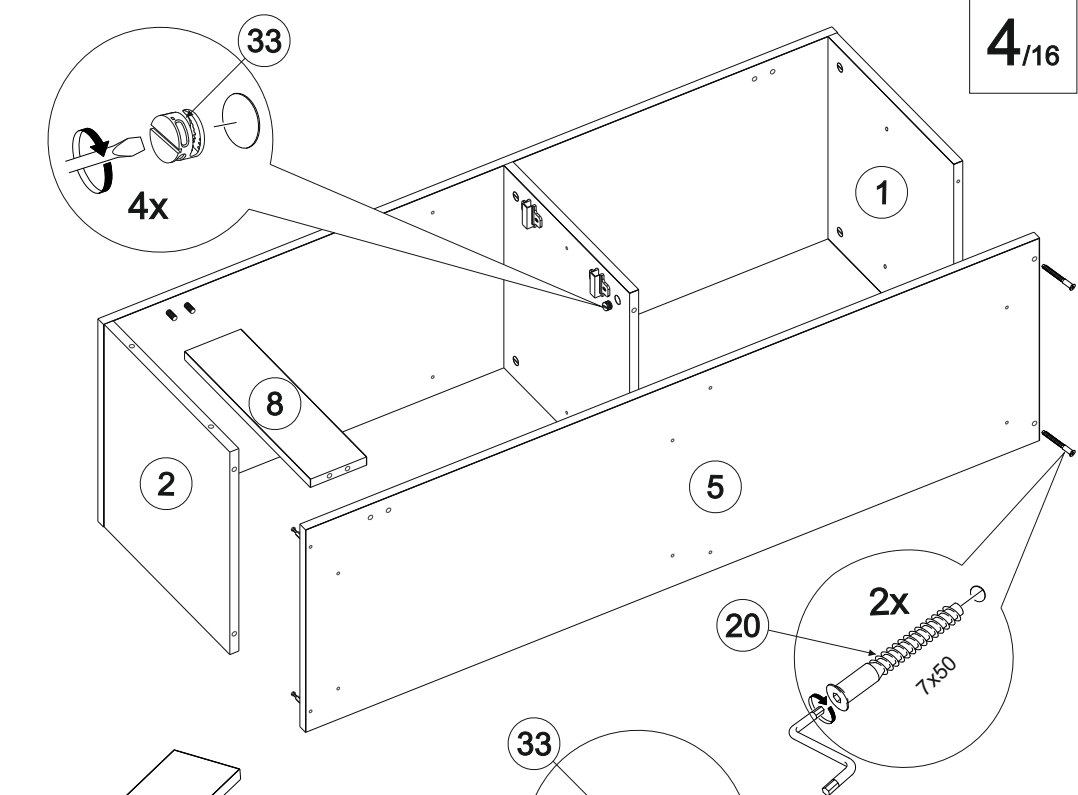
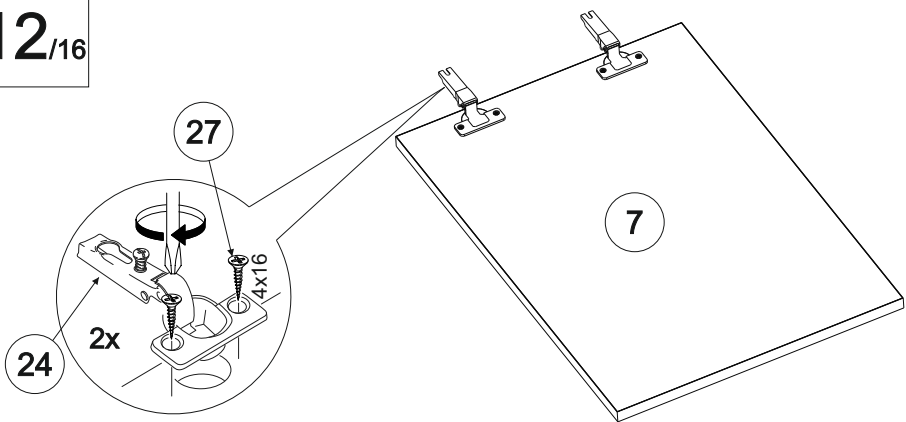




Обратите внимание!
 При установке задней стенки убедитесь
 в том, что размеры диагоналей изделия равны.
 Установку производить только при
 совпадении диагоналей.



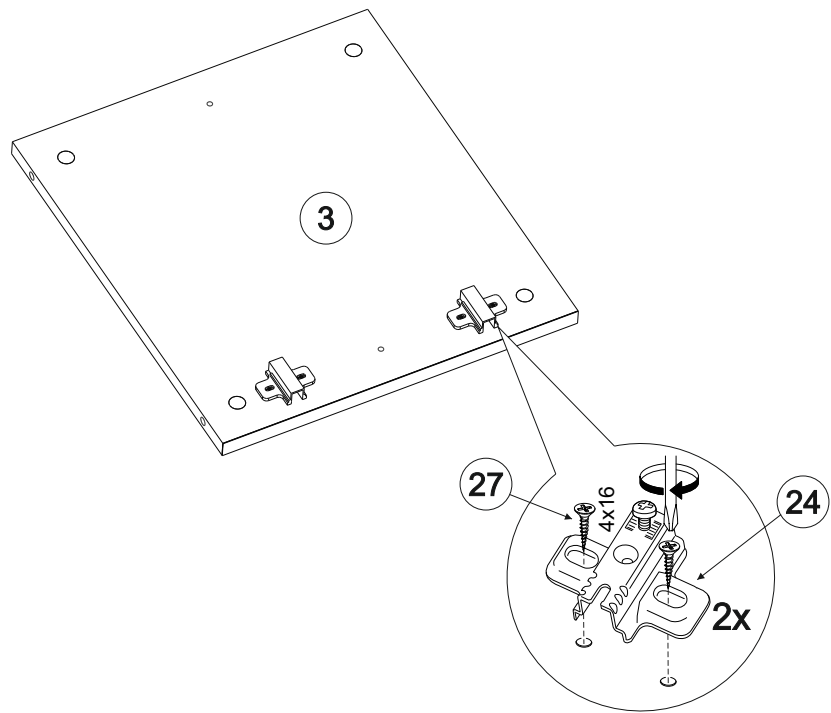
A=B



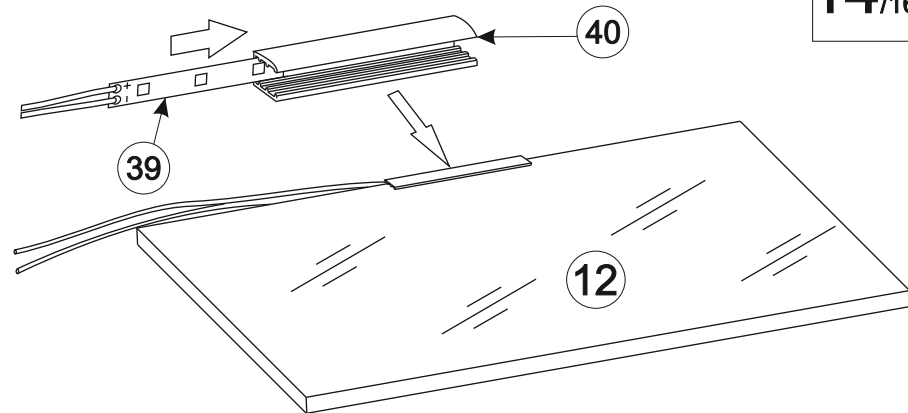
РЕГУЛИРОВКА ДВЕРНЫХ ПЕТЕЛЬ:

- отрегулируйте винтом 1 наклон створки двери относительно вертикали корпуса (напр. X)
- ослабьте винт 2, отрегулируйте зазор между створкой двери и корпусом (напр. Y), затем затяните винт 2
- ослабьте винты 3, отрегулируйте створку двери по высоте (напр. Z), затем затяните винты 3

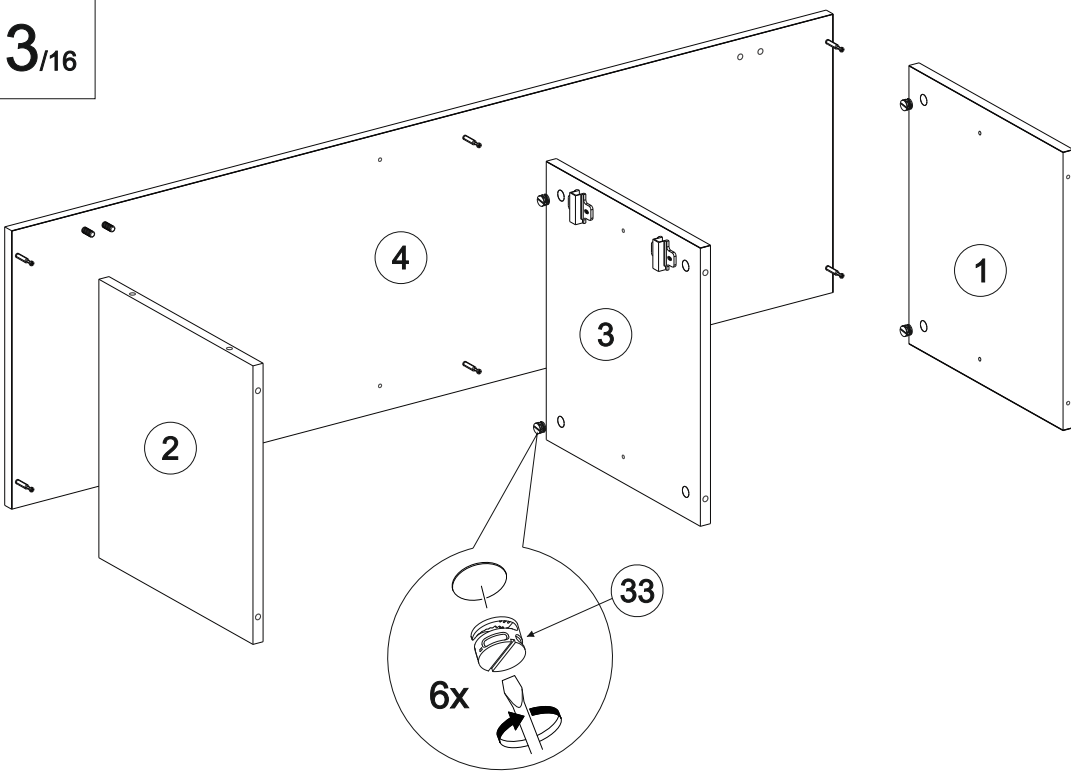
2/16



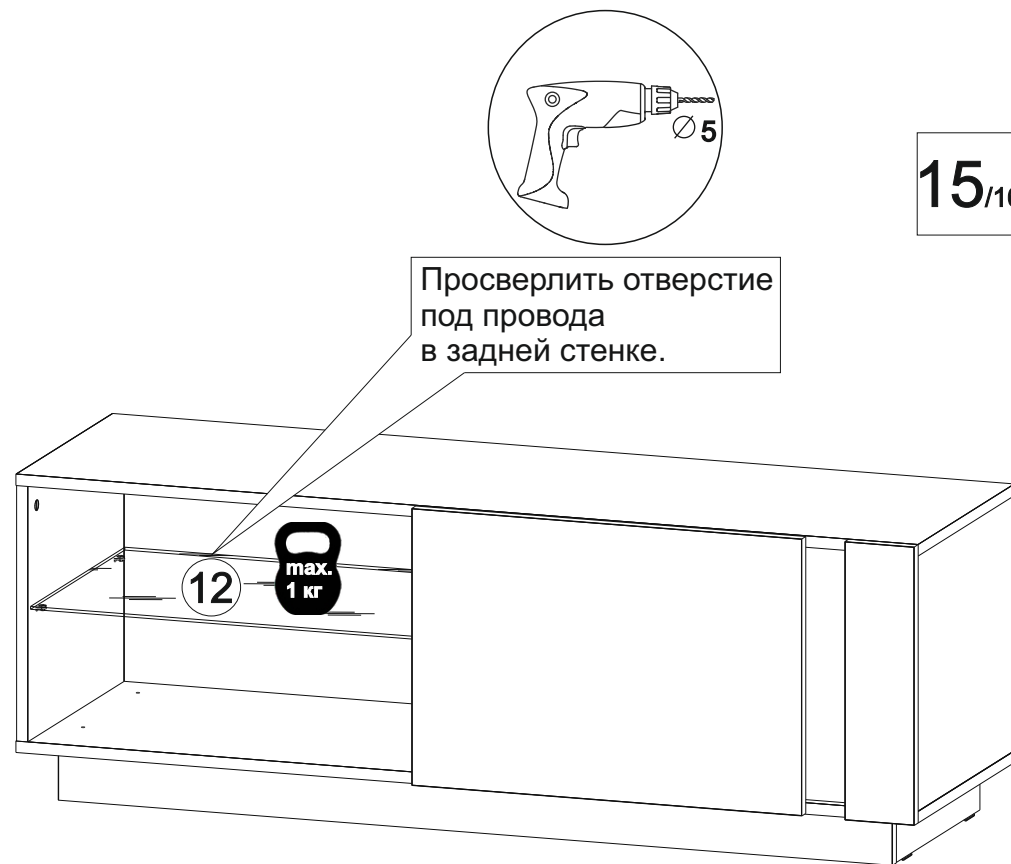
14/16




3/16



15/16



 За неправильное подключение, приведшее к любому ущербу, производитель ответственности не несет. Для правильного подключения лучше обратиться к специалисту.

